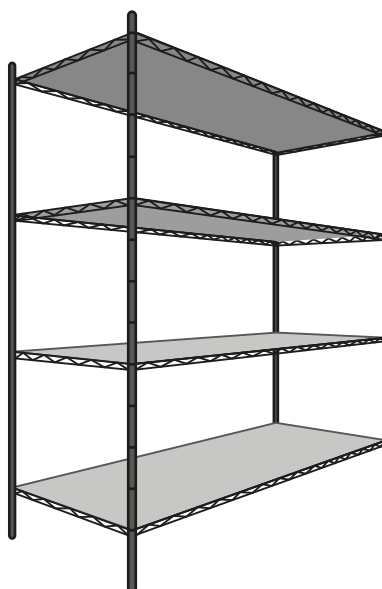
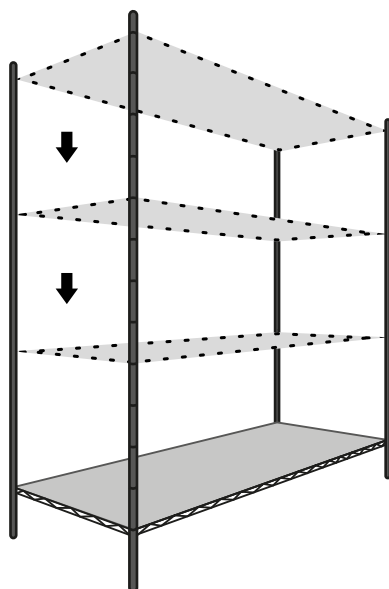
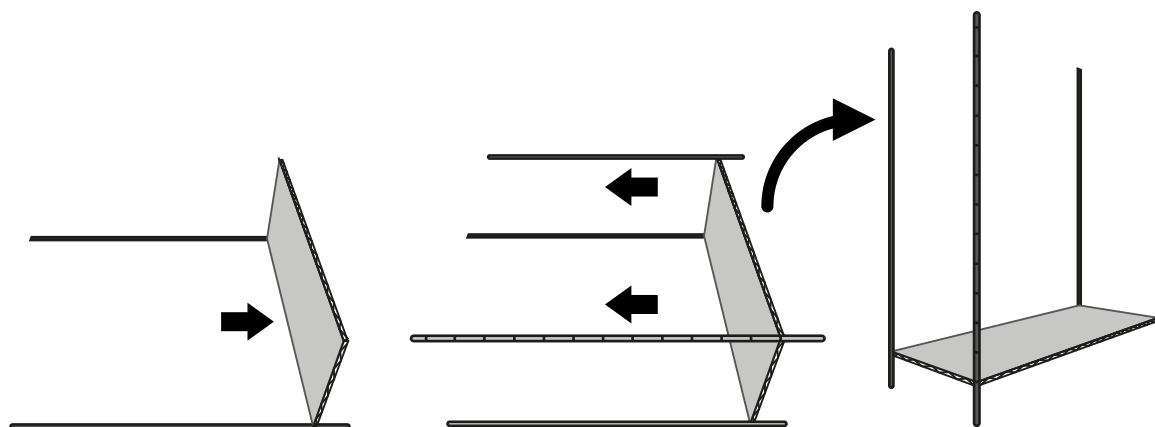
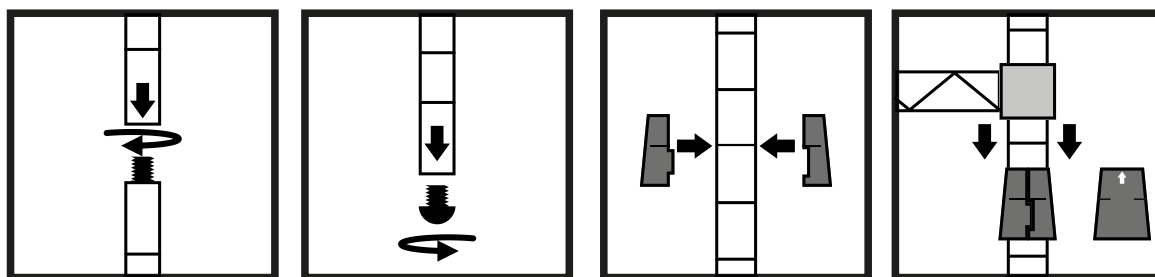
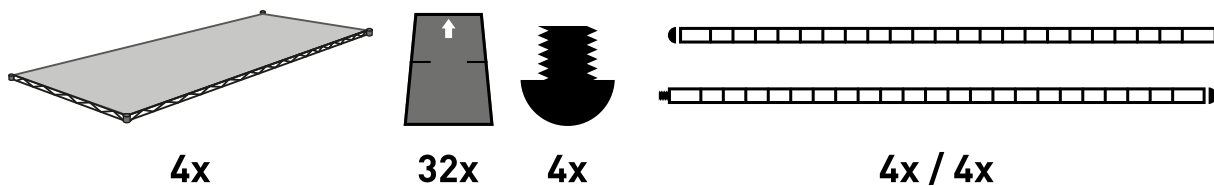


# Montážní návod



Správná funkce výrobku je zaručena pouze v případě přesného dodržení montážního návodu.  
U vyšších stojanů a regálů se doporučuje ukotvení do stěny pomocí hmoždinek.